

**CHAMPIONNAT DE FRANCE DOUBLES M2**

**BEZIERS (34)**

02 et 03 Juillet 2016

**SAM 7H30 - 9H30**

**SAM 10H00 - 12H00**

**SAM 14H30 - 16H30**

**1ère PARTIE**

**2ème PARTIE**

**Barrages**

poule	jeux	NOM	score
1	26	GUERREIRO Laurent (69)	13
		SOARES Fernand (71)	2
	27	BONNET Alain (38)	10
		DEROUX Frederic (07)	9
2	28	FERNANDEZ Raymond (74)	13
		GUILLERMO Fabrice (14/50)	6
	29	PATOUILLARD David (42)	7
		BINDA Samuel (71)	13
3	30	NOHARET Dominique (26)	13
		TASSA Michel (73)	1
	31	GRANDO André (38)	10
		BEASSE Jean-Pierre (72)	9
4	32	VIOLA Richard (69)	13
		TRONCY Philippe (71)	4
	33	FRERIE Michel (42)	9
		LAMBERT Aurélien (31)	13

jeux	NOM	score
28	GUERREIRO Laurent (69)	13
	BONNET Alain (38)	9
29	SOARES Fernand (71)	13
	DEROUX Frederic (07)	4
30	FERNANDEZ Raymond (74)	7
	BINDA Samuel (71)	11
31	GUILLERMO Fabrice (14/50)	13
	PATOUILLARD David (42)	7
32	NOHARET Dominique (26)	13
	GRANDO André (38)	2
33	TASSA Michel (73)	13
	BEASSE Jean-Pierre (72)	7
34	VIOLA Richard (69)	8
	LAMBERT Aurélien (31)	7
35	TRONCY Philippe (71)	4
	FRERIE Michel (42)	13

jeux	NOM	score
13	BONNET Alain (38)	5
	SOARES Fernand (71)	10
14	FERNANDEZ Raymond (74)	13
	GUILLERMO Fabrice (14/50)	9
15	GRANDO André (38)	13
	TASSA Michel (73)	4
16	LAMBERT Aurélien (31)	7
	FRERIE Michel (42)	13

**CHAMPIONNAT DE FRANCE DOUBLES M2**

**BEZIERS (34)**

02 et 03 Juillet 2016

**SAM 7H30 - 9H30**

**SAM 10H00 - 12H00**

**SAM 14H30 - 16H30**

**1ère PARTIE**

**2ème PARTIE**

**Barrages**

poule	jeux	NOM	score	score		
5	34	LACROIX Fabien (71)	8	36	LANGLOIS Christophe (69)	13
		LANGLOIS Christophe (69)	13		TARABUSI Boris (30)	4
	35	COUILLAUT Didier (89)	4	37	LACROIX Fabien (71)	13
		TARABUSI Boris (30)	13		COUILLAUT Didier (89)	1
6	36	CHOUVELON Bruno (07)	13	38	CHOUVELON Bruno (07)	13
		PRUDENT François (01)	2		PABIOU André (42)	8
	37	BYCZYK Bernard (07)	6	39	PRUDENT François (01)	13
		PABIOU André (42)	13		BYCZYK Bernard (07)	7
7	38	MOUTON Stéphane (17)	13	40	MOUTON Stéphane (17)	4
		CARDONNE Gerard (01)	9		CHATAIGNIER Alain (78)	13
	39	BOURILLE Eric (73)	11	41	CARDONNE Gerard (01)	6
		CHATAIGNIER Alain (78)	13		BOURILLE Eric (73)	13
8	40	DESCELLIERE Eric (42)	7	42	CHANEL Hubert (69)	13
		CHANEL Hubert (69)	13		BAYET Cédric (17)	5
	41	BAYET Cédric (17)	13	43	DESCELLIERE Eric (42)	8
		CLEYET-MERLE Michel (38)	7		CLEYET-MERLE Michel (38)	13

jeux	NOM	score
17	TARABUSI Boris (30)	7
	LACROIX Fabien (71)	13
18	PABIOU André (42)	7
	PRUDENT François (01)	8
19	MOUTON Stéphane (17)	12
	BOURILLE Eric (73)	6
20	BAYET Cédric (17)	4
	CLEYET-MERLE Michel (38)	13

**CHAMPIONNAT DE FRANCE DOUBLES M2**

**BEZIERS (34)**

02 et 03 Juillet 2016

**SAM 7H30 - 9H30**

**SAM 10H00 - 12H00**

**SAM 14H30 - 16H30**

**1ère PARTIE**

**2ème PARTIE**

**Barrages**

poule	jeux	NOM	score	score		
9	42	LEFAURE Didier (73)	4	44	VICH Raymond (84)	4
		VICH Raymond (84)	13		SIBILIA Jacques (75)	13
	43	SIBILIA Jacques (75)	13	55	LEFAURE Didier (73)	13
		PERCHERANCIER Yoan (71)	9		PERCHERANCIER Yoan (71)	1
10	44	MIOTTO Frederic (42)	12	26	MIOTTO Frederic (42)	3
		MARQUES Philippe (26)	7		DE STEFANI Serge (31)	7
	55	DE STEFANI Serge (31)	10	27	MARQUES Philippe (26)	13
		PILAT Philippe (38)	3		PILAT Philippe (38)	6
11	56	MARIE Bruno (69)	3	58	BADINAND Olivier (42)	10
		BADINAND Olivier (42)	13		GAUTHIER Georges (26)	13
	57	PREMAT Frederic (74)	5	59	MARIE Bruno (69)	13
		GAUTHIER Georges (26)	13		PREMAT Frederic (74)	2
12	58	SCIESSERE Ludovic (38)	2	60	MACHABERT Jeremy (43)	3
		MACHABERT Jeremy (43)	13		DAUVERGNE Mathieu (69)	13
	59	VERMAY Arnaud (01)	8	61	SCIESSERE Ludovic (38)	13
		DAUVERGNE Mathieu (69)	9		VERMAY Arnaud (01)	10

jeux	NOM	score
21	VICH Raymond (84)	13
	LEFAURE Didier (73)	4
22	MIOTTO Frederic (42)	13
	MARQUES Philippe (26)	6
23	BADINAND Olivier (42)	1
	MARIE Bruno (69)	13
24	MACHABERT Jeremy (43)	13
	SCIESSERE Ludovic (38)	9

FEDERATION FRANCAISE DU SPORT BOULES

**CHAMPIONNAT DE FRANCE DOUBLES M2**

**BEZIERS (34)**

02 et 03 Juillet 2016

**SAM 7H30 - 9H30**

**SAM 10H00 - 12H00**

**SAM 14H30 - 16H30**

**1ère PARTIE**

**2ème PARTIE**

**Barrages**

poule	jeux	NOM	score
13	60	COINDRE Jean-Marc (26)	11
		CANNES Bernard (92)	9
	61	MARTINEZ Rémi (38)	7
		ROUX Jean-Pierre (42)	13
14	62	DELAYE Stanislas (42)	7
		BRAUD Benjamin (17)	13
	63	CHANEL Christian (01)	4
		MESSAOUD Nordine (75)	13
15	64	NIEL Alain (38)	9
		GUILLAUD Henri (07)	8
	65	PERRAS Bruno (69)	13
		JOUBARD Axel (42)	1
16	66	MARON Jean-Michel (69)	6
		MOTTI Francis (38)	11
	67	BONDONNEAU Eric (60)	5
		ROSTAING-TAYARD Cédric (38)	10

	jeux	NOM	score
62	62	COINDRE Jean-Marc (26)	10
		ROUX Jean-Pierre (42)	5
	63	CANNES Bernard (92)	7
		MARTINEZ Rémi (38)	13
64	64	BRAUD Benjamin (17)	0
		MESSAOUD Nordine (75)	13
	65	DELAYE Stanislas (42)	13
		CHANEL Christian (01)	1
66	66	NIEL Alain (38)	4
		PERRAS Bruno (69)	13
	67	GUILLAUD Henri (07)	2
		JOUBARD Axel (42)	13
56	56	MOTTI Francis (38)	4
		ROSTAING-TAYARD Cédric (38)	13
	57	MARON Jean-Michel (69)	5
		BONDONNEAU Eric (60)	13

jeux	NOM	score
25	ROUX Jean-Pierre (42)	6
	MARTINEZ Rémi (38)	8
26	BRAUD Benjamin (17)	13
	DELAYE Stanislas (42)	3
27	NIEL Alain (38)	13
	JOUBARD Axel (42)	8
28	MOTTI Francis (38)	3
	BONDONNEAU Eric (60)	13

# BEZIERS (34)

CHAMPIONNAT DE FRANCE DOUBLES M2

02 et 03 Juillet 2016

SAM 17H00 - 19H00

1 / 16 de Finales

jeux	NOM	score
13	NOHARET Dominique (26)	6
	MARIE Bruno (69)	9
14	COINDRE Jean-Marc (26)	4
	NIEL Alain (38)	13
15	MESSAOUD Nordine (75)	9
	VICH Raymond (84)	10
16	DE STEFANI Serge (31)	10
	MOUTON Stéphane (17)	8
17	GUERREIRO Laurent (69)	9
	MACHABERT Jeremy (43)	10
18	BINDA Samuel (71)	8
	FRERIE Michel (42)	4
19	ROSTAING-TAYARD Cédric (38)	13
	PRUDENT François (01)	6
20	CHANEL Hubert (69)	8
	LACROIX Fabien (71)	13

SAM 19H30 - 21H30

1 / 8 de Finales

jeux	NOM	score
1	MARIE Bruno (69)	4
	NIEL Alain (38)	13
2	VICH Raymond (84)	13
	DE STEFANI Serge (31)	6
4	MACHABERT Jeremy (43)	13
	BINDA Samuel (71)	4
5	ROSTAING-TAYARD Cédric (38)	9
	LACROIX Fabien (71)	8

DIM 8H00 - 10H00

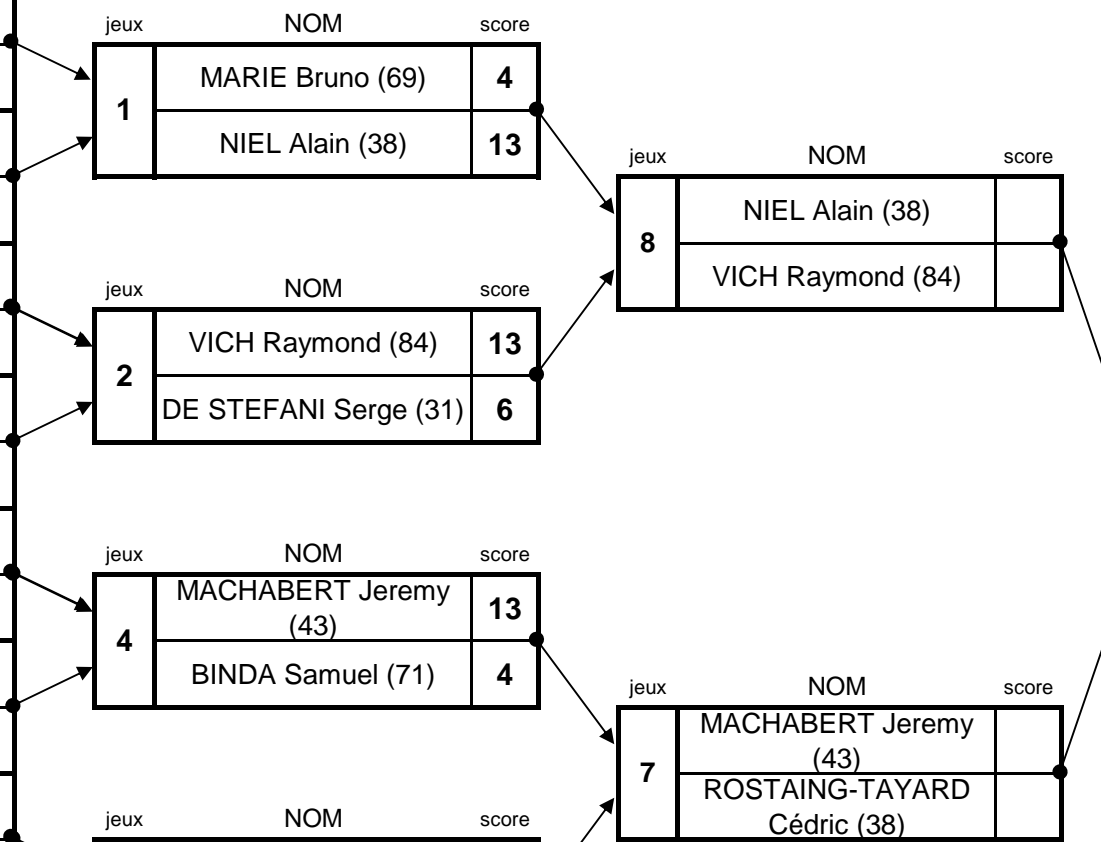
1 / 4 Finales

jeux	NOM	score
8	NIEL Alain (38)	
	VICH Raymond (84)	
7	MACHABERT Jeremy (43)	
	ROSTAING-TAYARD Cédric (38)	

DIM 10H30 - 12H30

1 / 2 Finales

jeux	NOM	score
10		



# BEZIERS (34)

CHAMPIONNAT DE FRANCE DOUBLES M2

02 et 03 Juillet 2016

SAM 17H00 - 19H00

SAM 19H30 - 21H30

DIM 8H00 - 10H00

DIM 10H30 - 12H30

1 / 16 de Finales

1 / 8 de Finales

1 / 4 Finales

1 / 2 Finales

jeux	NOM	score
28	VIOLA Richard (69)	13
	BRAUD Benjamin (17)	4
27	SIBILIA Jacques (75)	13
	SOARES Fernand (71)	10
26	DAUVERGNE Mathieu (69)	13
	CLEYET-MERLE Michel (38)	0
25	CHOUVELON Bruno (07)	10
	MIOTTO Frederic (42)	9
24	LANGLOIS Christophe (69)	6
	MARTINEZ Rémi (38)	13
23	GAUTHIER Georges (26)	5
	BONDONNEAU Eric (60)	13
22	PERRAS Bruno (69)	6
	FERNANDEZ Raymond (74)	13
21	CHATAIGNIER Alain (78)	9
	GRANDO André (38)	10

jeux	NOM	score
7	VIOLA Richard (69)	10
	SIBILIA Jacques (75)	11

jeux	NOM	score
8	DAUVERGNE Mathieu (69)	11
	CHOUVELON Bruno (07)	4

jeux	NOM	score
10	MARTINEZ Rémi (38)	9
	BONDONNEAU Eric (60)	7

jeux	NOM	score
11	FERNANDEZ Raymond (74)	13
	GRANDO André (38)	2

jeux	NOM	score
5	SIBILIA Jacques (75)	
	DAUVERGNE Mathieu (69)	

jeux	NOM	score
6	MARTINEZ Rémi (38)	
	FERNANDEZ Raymond (74)	

jeux	NOM	score
9		

DIM 15H30 - 17H30

**FINALE**

jeux	NOM	score
2		